

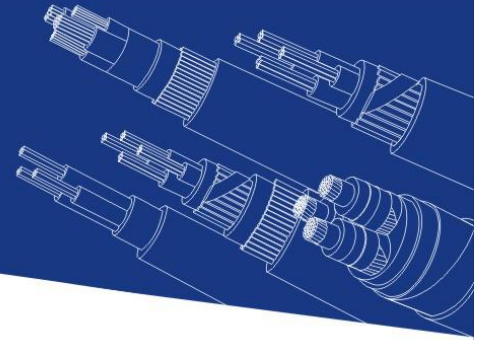


شرکت سیم و کابل اهواز

AHVAZ WIRE & CABLE CO.



گروه صنعتی صفا



گروه صنعتی صفا



گروه صنعتی صفا با پشتوانه مدیریتی ۵۰ ساله خود در حال حاضر و با دارا بودن ۲۰ شرکت تولیدی تجاری و ظرفیت تولید ۴ میلیون تن انواع لوله‌های آب، گاز، نفت، پتروشیمی صنعتی، ساختمانی و اشتغال ۵۵۰۰ نفر پرسنل بطور مستقیم بزرگترین کارخانه تولید لوله‌های فلزی در جهان می‌باشد.

یکی از شرکتهای این مجموعه صنعتی که با هدف تولید انواع سیم و کابل با استاندارد جهانی تاسیس گردید، شرکت سیم و کابل اهواز می‌باشد. این گروه صنعتی با مطالعه و کارشناسی بازارهای داخلی و خارجی و با نگاه به آینده بازار، همواره در حال افزایش تنوع محصولات و ارتقاء کیفی تولیدات خود می‌باشد.

شرکت سیم و کابل اهواز



کارخانجات سیم و کابل اهواز، تنها کارخانه تولید سیم و کابل در استان خوزستان می‌باشد. این کارخانه با مجهزترین ماشین آلات داخلی و خارجی خود و با برترین تکنولوژی روز دنیا قادر است سالانه ۲۰/۰۰۰ تن انواع سیم و کابل را با استانداردهای جهانی تولید نماید. این شرکت در زمینی با مساحت ۳۰/۰۰۰ متر مربع با ۱۲/۰۰۰ متر مربع سالن‌های تولید و ۲/۵۰۰ متر مربع ساختمان‌های انبار، اداری، آزمایشگاه و واحدهای خدماتی در حال فعالیت می‌باشد. مدیریت این شرکت براساس سیاست‌های راهبردی گروه و منظور افزایش ظرفیت تولید و تأمین نیاز طرح‌های در دست اقدام گروه صنعتی صفا و همچنین به دست آوردن سهم بیشتری از نیاز بازار، تکمیل خطوط تولید کارخانه را در اولویت کارها و برنامه خود قرار داده و ماشین آلات مورد نیاز جهت تولید کابل‌های خود نگهدار و کابل‌های مخابراتی را خریداری و امید دارد بهره‌برداری از آن را در سال ۱۳۹۳ آغاز نماید. با نصب و بهره‌برداری از ماشین آلات جدید، ظرفیت تولید کارخانه افزایش یافته و قادر خواهد بود سهم بیشتری از نیاز کشور را تأمین نماید. همچنین این شرکت دارای گواهینامه‌های ISO 9001: 2008 و گواهینامه استاندارد اجباری ISIRI می‌باشد.





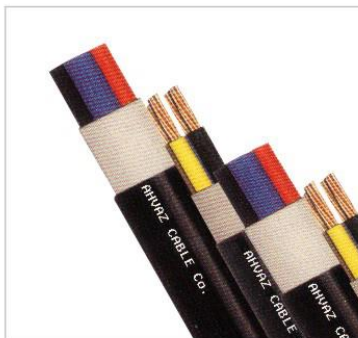
شرکت سیم و کابل اهواز



تولیدات این شرکت شامل

انواع سیم و کابل فشار ضعیف، متوسط و قوی
کابل های افشان، خشک با روکش PVC - XLPE
سیم های خودرو
کابل های شیلدار
کابل های مسلح و غیر مسلح
کابل های زره دار
کابل های کانسنترینگ ابزار دقیق
کابل های قدرت
کابل های فرمان
کابل های مخابراتی
کابل آنتن
کابل های ژلفید
کابل های با پوشش قلع (قلع اندود)
کابل های خاص
کابل های خودنگهدار
سیم های زمینی و هوایی فشار ضعیف، متوسط و قوی می باشد.

AHVAZ WIRE & CABLE CO.





AHVAZ WIRE & CABLE CO.



کارخانه: اهواز، کیلومتر ۵ جاده اهواز	دفتر تهران: بلوار کشاورز، شماره ۱۴۶
ماهشهر، روبروی شهرک صنعتی ۴	ساختمان صفا، طبقه هفتم
تلفن: ۰۶۱۱ - ۴۴۲۷۵۲۳ - ۲۹	کد پستی: ۱۴۱۶۶۳۴۵۱۷
فاکس: ۰۶۱۱ - ۲۲۹۹۳۷۳	تلفن: (۰۲۱) ۸۸ ۹۷ ۹۰ ۱۵
	فاکس: (۰۲۱) ۸۸ ۹۵ ۵۱ ۶۷